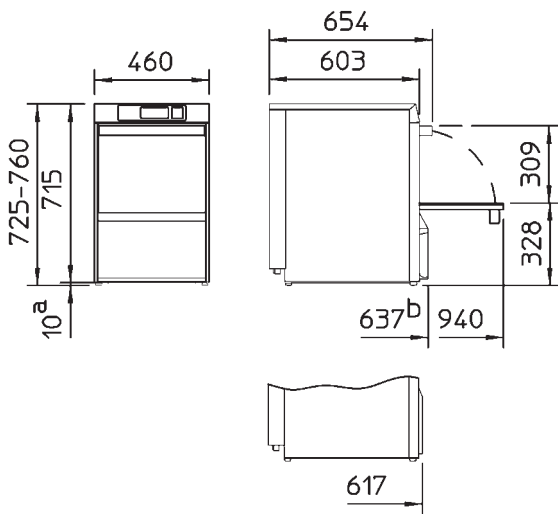
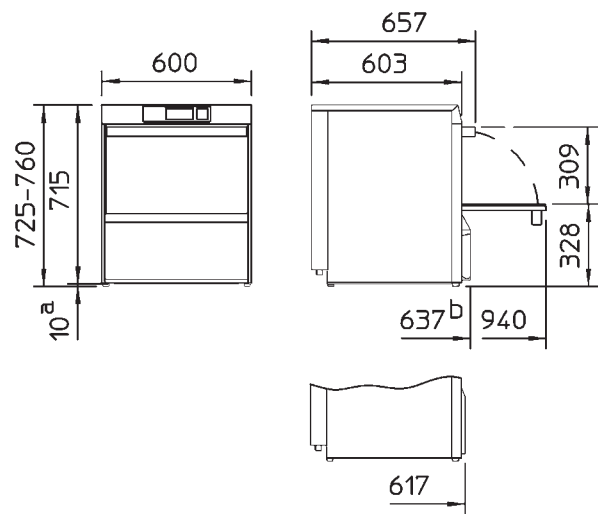


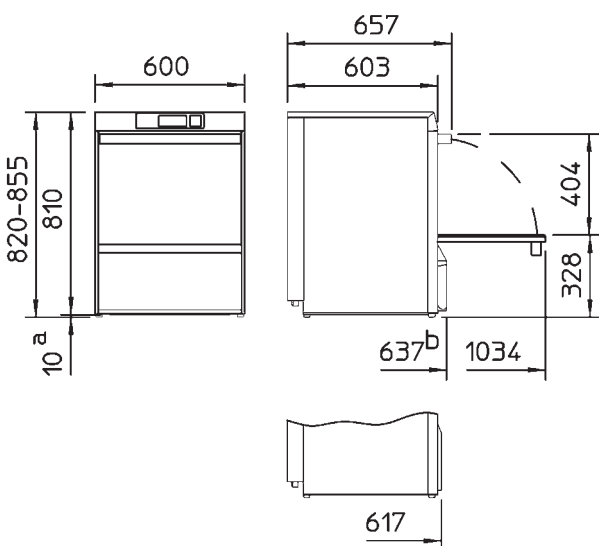
UC-S



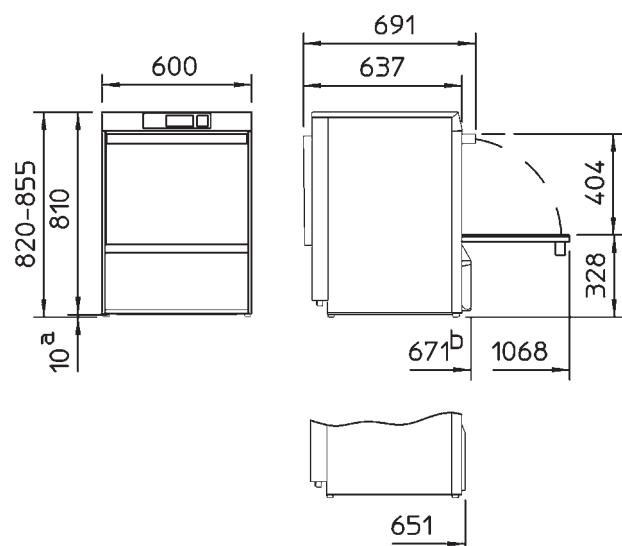
UC-M



UC-L



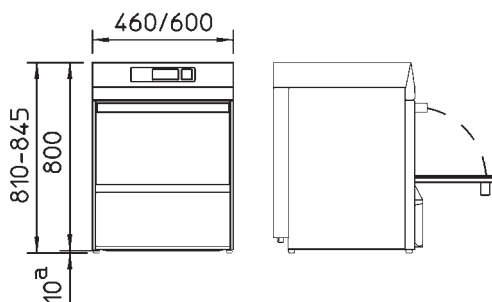
UC-XL



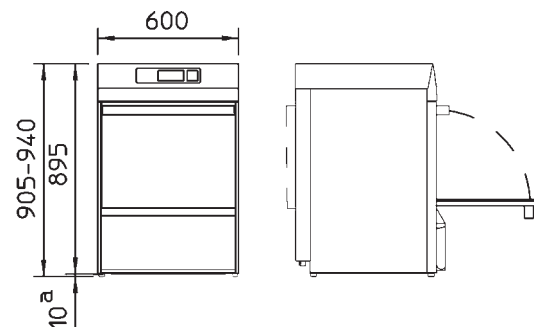
^a Durch Entfernen der FüÙe verringert sich die Maschinenhöhe um 10 mm.

^b Ohne eingebaute Behälter für Reiniger und Klarspüler verringert sich bei allen Maschinen die Tiefe um 20 mm.

UC-S Energy / UC-M Energy



UC-L Energy / UC-XL Energy



Die vertikalen Maße können bei Bedarf durch verstellbare FüÙe um bis zu 35 mm erhöht werden.



UC Serie generell

Technische Daten		S	M	L	XL
Anzahl Programme		Bis zu 3 (+ Sonderprogramme)			
Theoretische Leistung¹	[Körbe/h]	siehe Maschinentyp, Seite 30-31			
Breite	[mm]	460	600	600	600
Tiefe					
- mit Reinigerbehälter	[mm]	637	637	637	671
- ohne Reinigerbehälter	[mm]	617	617	617	651
- mit geöffneter Türe	[mm]	940	940	1034	1068
Höhe mit Füßen²	[mm]	725-760	725-760	820-855	820-855
- mit Energy-Ausführung	[mm]	810-845	810-845	905-940	905-940
Lichte Einfahrt Höhe	[mm]	309	309	404	404
Korbmaße	[mm]	400 x 400	500 x 500	500 x 500	500 x 500
	[mm]				500 x 540
Tankinhalt	[l]	9,5	15,3	15,3	15,3
Tanktemperatur³	[°C]	40-66	40-66	40-66	40-66
Nachspültemperatur³	[°C]	40-85	40-85	40-85	40-85
Nachspülwasserbedarf je Spülgang⁴	[l]	2,4	2,4	2,4	2,4
Tankheizung	[kW]	je nach Land und Absicherung unterschiedlich, siehe Seite 31			
Boilerheizung		je nach Land und Absicherung unterschiedlich, siehe Seite 31			
- Wechselstrom	[kW]	je nach Land und Absicherung unterschiedlich, siehe Seite 31			
- Drehstrom	[kW]	je nach Land und Absicherung unterschiedlich, siehe Seite 31			
Umwälzpumpe (P1)	[kW]	0,6	0,6	0,6	0,6
Gesamtanschlusswert		je nach Land und Absicherung unterschiedlich, siehe Seite 31			
- Wechselstrom	[kW]	je nach Land und Absicherung unterschiedlich, siehe Seite 31			
- Drehstrom	[kW]	je nach Land und Absicherung unterschiedlich, siehe Seite 31			
Max. Wasserzulauftemperatur	[°C]	60	60	60	60
Erforderlicher Wasserfließdruck	[bar/kPa]	0,8-6,0 / 80-600	0,8-6,0 / 80-600	0,8-6,0 / 80-600	0,8-6,0 / 80-600
Spritzschutz					
- mit Kunststoffrückwand		IP X3	IP X3	IP X3	IP X3
- mit CN-Rückwand (Option)		IP X5	IP X5	IP X5	IP X5
Gewicht netto / brutto	[kg]	59/68	64/74	69/79	69/79
- mit Energy-Ausführung netto / brutto	[kg]	64/73	70/80	75/85	75/85

¹ Abhängig von den bauseitigen Gegebenheiten (Wasserzulauftemperatur / Stromanschluss) können sich die angegebenen Werte reduzieren.

² Die vertikalen Maße können bei Bedarf durch verstellbare Füße um bis zu 35 mm erhöht werden.

³ Abweichungen, siehe Maschinentyp Seite 30-31.

⁴ Bei Idealbedingungen. Der Nachspülwasserverbrauch ist abhängig von den bauseitigen Gegebenheiten. Die Feinjustierung erfolgt bei der Inbetriebnahme. Abweichungen, siehe Maschinentyp Seite 30-31.

Gläserpülmaschinen

Technische Daten		Standard	Cool	ReTemp	Energy*****
Theoretische Leistung Spülprogramme 1/2/3*	[Körbe/h]	22/32/48	22/32/48	22/32/48	22/32/48
Kurzprogramm	[Körbe/h]	77	77	77	77
Nachspülwasserbedarf je Spülgang**	[l]	2,4	3,4	2,4	2,4
Nachspültemperatur	[°C]	65	*** / ****	40 / ****	65
Tanktemperatur	[°C]	62	55	40	62

Geschirrspülmaschinen

Technische Daten		Standard	Energy*****
Theoretische Leistung Spülprogramme 1/2/3*	[Körbe/h]	40/28/24	40/28/24
Kurzprogramm	[Körbe/h]	65	65
Nachspülwasserbedarf je Spülgang**	[l]	2,4	2,4
Nachspültemperatur	[°C]	85	65
Tanktemperatur	[°C]	62	62

Bistrospülmaschinen

Technische Daten		Standard	Energy*****
Theoretische Leistung Spülprogramme 1/2/3*	[Körbe/h]	40/32/28	40/32/28
Kurzprogramm	[Körbe/h]	66	66
Nachspülwasserbedarf je Spülgang**	[l]	2,4	2,4
Nachspültemperatur	[°C]	65-85	65
Tanktemperatur	[°C]	62	62

Besteckspülmaschinen

Technische Daten		Standard	Energy*****
Theoretische Leistung Spülprogramm 1*	[Körbe/h]	11	11
Kurzprogramm	[Körbe/h]	21	21
Nachspülwasserbedarf je Spülgang**	[l]	3,4	3,4
Nachspültemperatur	[°C]	85	65
Tanktemperatur	[°C]	66	66

* Abhängig von den bauseitigen Gegebenheiten (Wasserzulauftemperatur / Stromanschluss) können sich die angegebenen Werte reduzieren.

** Bei Idealbedingungen. Der Nachspülwasserverbrauch ist abhängig von den bauseitigen Gegebenheiten.

Die Feinjustierung erfolgt bei der Inbetriebnahme.

*** Abhängig von Zulauftemperatur.

**** Umschaltbar auf 65 °C.

***** Bei Idealbedingungen: Wasserzulauftemperatur < 20 °C

Elektrische Werte

Spannung	Absicherung	Tankheizung	Gesamt-anschlusswert	Boilerheizung	Umwälzpumpe (P1)	Länder
380 V – 415 V / 3N~	16 A	2,0 kW	7,9 kW	5,3 kW	600 W	Weltweit
380 V – 415 V / 3N~	10 A	2,0 kW	6,0 kW	5,4 kW	600 W	
220 V – 240 V / 1N~	16 A	2,0 kW	3,2 kW	2,6 kW	600 W	
220 V – 240 V / 1N~	20 A	2,0 kW	4,2 kW	3,6 kW	600 W	
220 V – 240 V / 1N~	13 A	2,0 kW	2,6 kW	1,8 kW	600 W	
220 V – 240 V / 1N~	10 A	1,8 kW	1,8 kW	1,2 kW	600 W	

Elektrische Werte Cool-Ausführung

Spannung	Absicherung	Tankheizung	Gesamt-anschlusswert	Boilerheizung	Umwälzpumpe (P1)	Länder
380 V – 415 V / 3N~	16 A	5,4 kW	6,1 kW	5,4 kW	600 W	Europa
220 V – 240 V / 1N~	16 A	2,8 kW	3,4 kW	2,6 kW	600 W	
220 V – 240 V / 1N~	20 A	2,8 kW	4,2 kW	3,6 kW	600 W	